

## Rotator - optimización de las condiciones de trabajo

El Rotator está disponible en tres modelos exclusivos, todos ellos centrados en la seguridad.

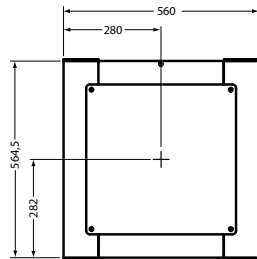
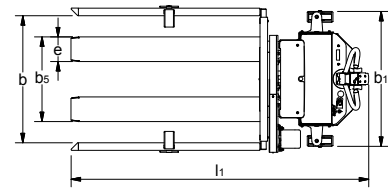
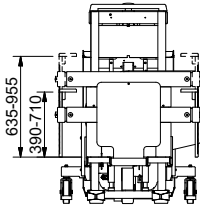
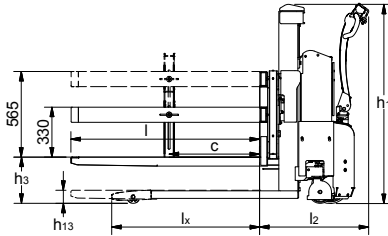
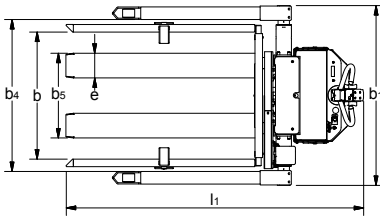
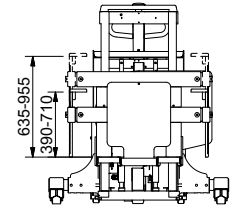
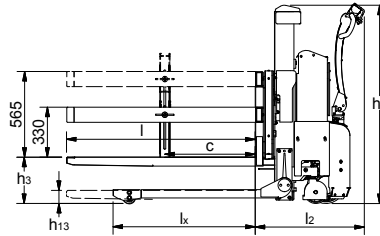
El Rotator con soportes ajustables para cajas es una solución única y flexible para empresas que deban manipular cajas de diferentes anchuras.

El Rotator con soportes para cajas no ajustables es la solución perfecta cuando no se tengan que manipular cajas de diferentes anchuras.

En el Rotator con carro multifunción es posible fijar y voltear diferentes elementos como, p. ej., herramientas. Este modelo puede adaptarse a los requisitos de cada cliente.

Los dos modelos con soportes para cajas pueden inclinar cajones y cajas de modo que el usuario pueda alcanzar el contenido sin necesidad de estirarse, de agacharse ni de tensar la espalda.



**Rotator con soportes para cajas no ajustables  
ELFR & SELFR:**

**Carro multifunción**
**Rotator con patas articuladas y soportes para cajas no  
ajustables ELFSR & SELFR:**


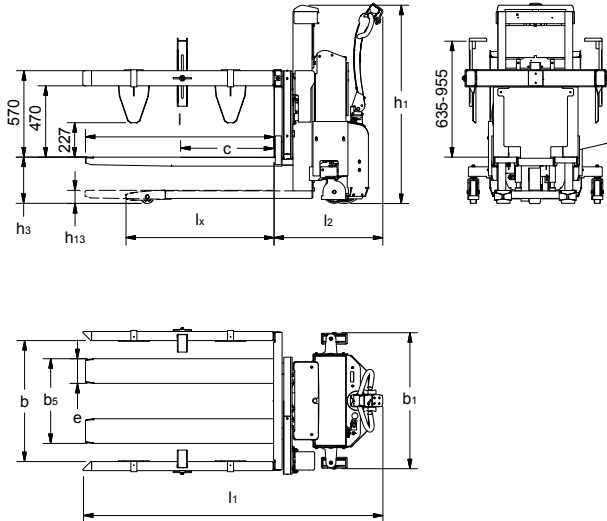
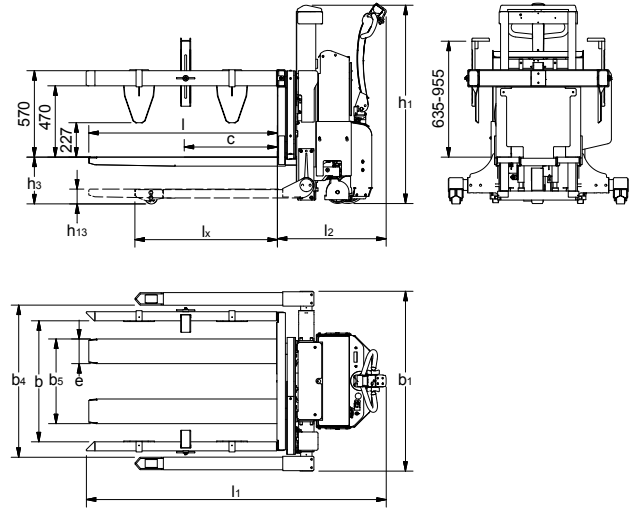
Producto (medido en mm)	ELFR , SELFR / ELFSR, SELFSR	ELFR , SELFR / ELFSR, SELFSR	ELFR , SELFR / ELFSR, SELFSR	ELFR , SELFR / ELFSR, SELFSR	ELFR , SELFR / ELFSR, SELFSR	
Capacidad en kg	1000*	1000*	1000*	1000*	1000*	
Altura de elevación	h <sub>3</sub>	920	1200	1400	1910	
Longitud de las horquillas	l	1250				
Altura total	h <sub>1</sub>	1330	1530	1730	2240	
Ancho total	b <sub>1</sub>	932, 890 (ELFR & SELFR: distancia entre las ruedas de dirección de 860 mm) / 166 + b <sub>4</sub>				
Ancho entre patas	b <sub>4</sub>	314, 434 / 850-942, 942-1124, 1124-1306, 1240-1422**				
Ancho exterior de horquillas	b <sub>5</sub>	560, 680				
Longitud sin horquillas	l <sub>2</sub>	590, 605 / 590, 703				
Longitud total con horquillas de 1250 mm	l <sub>1</sub>	2000, 1955 / 2000, 1955				
Altura horquillas posición descendida	h <sub>13</sub>	85, 90 / 85, 90	90			
Centro de carga	c	l/2				
Anchura de horquillas	e	163				
Longitud de las patas de carga	l <sub>x</sub>	1040				
Ancho de pasillo de trabajo (palet: 1200 x 800)	A <sub>st</sub>	2290***, 2200*** / 2290***, 2200***				
Ángulo de maniobra de las ruedas		180° , 210° / 180° , 210°				
Motor de tracción		SELFR & SELFSR: 1,2 kW 24 V control de velocidad variable electrónicamente				
Velocidad de desplazamiento con/sin carga		SELFR & SELFSR: Por debajo de los 500 mm de altura de elevación: 5/6 km/h, por encima de los 500 mm: 3/4 km/h				
Motor de elevación		1,1 kW 12 V / 1,2 kW 24 V				
Velocidad de elevación con/sin carga		ELFR & ELFSR: 0,05/0,07 m/s, SELFR & SELFSR: 0,07/0,12 m/s,				
Velocidad de descenso con/sin carga		ELFR & ELFSR: 0,12 m/s / 0,04 m/s, SELFR & SELFSR: 0,12 m/s / 0,07 m/s				
Par máx.		700 Nm				
Función de inclinación		355° (con una parada ajustable en cada lado) (estándar: 45° a cada lado)				
Zona de inclinación		Horquillas: 400 - 900 (h <sub>3</sub> ). Carro multifunción: 680 - 1180 desde el suelo hasta el centro de				
Tiempo de inclinación (0-180°)		Mínimo 30 s (ajustable)				
Motor eléctrico para función de inclinación		ELFR & ELFSR: 12 V 24 A, SELFR & SELFSR: 24 V, 12 A				
Especificaciones del motor		0,2 kW, 3000 r/m Motor de imán permanente, IP 44, clase F. Engranaje 1:228				
Operación		No continua (S2=10 min.)				
Peso en kg (sin batería)		372, 501 / 432, 561	391, 520 / 451, 580	397, 526 / 457, 586	401, 530 / 461, 590	409, 538 / 469, 598
Soporte para cajas con/sin pinzas (equipamiento opcional)	b	Para anchos de caja de 800, 850 o 1000 mm con una distancia entre horquillas de 560 mm. Para anchos de caja de 1000, 1050 o 1200 mm con una distancia entre horquillas de 680 mm. Son posibles acuerdos especiales para un ancho de caja máximo de 1400 mm. Los soportes para cajas con pinzas pueden alojar cajas con alturas de entre 390 y 955 mm cuando están inclinadas.				

\* Máximo 1000 kg cuando el centro de carga se encuentra a un máximo de 80 mm del centro de rotación.

La capacidad de carga que puede inclinarse se reduce cuanto mayor sea la distancia entre el centro de carga y el centro de rotación.

\*\* Ancho entre las patas articuladas superior a 1306 mm: capacidad máx. de 800 kg.

\*\*\* Los ensayos han demostrado que 1700 mm son suficientes (en el modelo articulado depende del ancho entre las patas articuladas).

**Rotator con soportes ajustables para cajas  
ELFRA & SELFRA:**

**Rotator con patas articuladas y soportes ajustables para  
cajas ELFSRA & SELFSRA:**


Producto (medido en mm)	ELFRA , SELFRA / ELFSRA, SELFSRA	ELFRA , SELFRA / ELFSRA, SELFSRA	ELFRA , SELFRA / ELFSRA, SELFSRA	ELFRA , SELFRA / ELFSRA, SELFSRA	ELFRA , SELFRA / ELFSRA, SELFSRA
Capacidad en kg	1000*	1000*	1000*	1000*	1000*
Altura de elevación	h <sub>3</sub>	920	1200	1400	1910
Longitud de las horquillas	l	1250			
Altura total	h <sub>1</sub>	1330	1530	1730	2240
Ancho total	b <sub>1</sub>	932, 890 (ELFRA & SELFRA: distancia entre las ruedas de dirección de 860 mm) / 166 + b <sub>4</sub>			
Ancho entre patas	b <sub>4</sub>	314, 434 / 850-942, 942-1124, 1124-1306, 1240-1422**			
Ancho exterior de horquillas	b <sub>5</sub>	560, 680			
Longitud sin horquillas	l <sub>2</sub>	590, 605 / 590, 703			
Longitud total con horquillas de 1250 mm	l <sub>1</sub>	2000, 1955 / 2000, 1955			
Altura horquillas posición descendida	h <sub>13</sub>	85, 90 / 85, 90	90		
Centro de carga	c	l/2			
Anchura de horquillas	e	163			
Longitud de las patas de carga	l <sub>x</sub>	1040			
Ancho de pasillo de trabajo (palet: 1200 x 800)	A <sub>st</sub>	2290***, 2200*** / 2290***, 2200***			
Ángulo de maniobra de las ruedas		180° , 210° / 180° , 210°			
Motor de tracción		SELFRA & SELFSRA: 1,2 kW 24 V control de velocidad variable electrónicamente			
Velocidad de desplazamiento con/sin carga		SELFRA & SELFSRA: Por debajo de los 500 mm de altura de elevación: 5/6 km/h, por encima de los 500 mm: 3/4 km/h			
Motor de elevación		1,1 kW 12 V / 1,2 kW 24 V			
Velocidad de elevación con/sin carga		ELFRA & ELFSRA: 0,05/0,07 m/s, SELFRA & SELFSRA: 0,07/0,12 m/s,			
Velocidad de descenso con/sin carga		ELFRA & ELFSRA: 0,12 m/s / 0,04 m/s, SELFRA & SELFSRA: 0,12 m/s / 0,07 m/s			
Par máx.		700 Nm			
Función de inclinación		355° (con una parada ajustable en cada lado) (estándar: 45° a cada lado)			
Zona de inclinación		Horquillas: 400 - 900 (h <sub>3</sub> )			
Tiempo de inclinación (0-180°)		Mínimo 30 s (ajustable)			
Motor eléctrico para función de inclinación		ELFRA & ELFSRA: 12 V 24 A, SELFRA & SELFSRA: 24 V, 12 A			
Especificaciones del motor		0,2 kW, 3000 r/m Motor de imán permanente, IP 44, clase F. Engranaje 1:228			
Operación		No continua (S2=10 min.)			
Peso en kg (sin batería)		372, 501 / 432, 561	391, 520 / 451, 580	397, 526 / 457, 586	401, 530 / 461, 590
Soporte para cajas con/sin pinzas (equipamiento opcional)	b	Los soportes para cajas pueden ajustarse para anchos de cajas de 800 a 1200 mm Los soportes para cajas con pinzas pueden alojar cajas con alturas de entre 635 y 955 mm cuando están inclinadas			

\* Máximo 1000 kg cuando el centro de carga se encuentra a un máximo de 80 mm del centro de rotación.

La capacidad de carga que puede inclinarse se reduce cuanto mayor sea la distancia entre el centro de carga y el centro de rotación.

\*\* Ancho entre las patas articuladas superior a 1306 mm: capacidad máx. de 800 kg.

\*\*\* Los ensayos han demostrado que 1700 mm son suficientes (en el modelo articulado depende del ancho entre las patas articuladas).

## Especificaciones Técnicas

Ventajas de los tres modelos de Rotator:

- Grado de inclinación y velocidad de rotación de ajuste sencillo
- Aceleración/deceleración precisas y controladas en el volteo durante el arranque/parada
- Estructura sencilla - piezas de desgaste fáciles de cambiar
- La función de inclinación se desactiva automáticamente al girar a la posición neutra.

Los soportes para cajas con pinzas están recomendados para inclinaciones superiores a 60°.



Soportes para cajas no ajustables: en función de la altura y del peso de la carga, pueden montarse uno o dos juegos de soportes para cajas (con/sin pinzas) (equipamiento opcional).



Pueden montarse soportes para cajas con o sin pinzas (equipamiento opcional). Las pinzas están recomendadas para inclinaciones superiores a 60°.



El Rotator puede girar una caja 180° para vaciarla por completo cuando está equipado con soportes para cajas con pinzas.



Soportes ajustables para cajas: el ancho puede ajustarse con un timón para adaptar el ancho al ancho necesario de la caja (entre 800 mm y 1200 mm).



Soportes ajustables para cajas: en función de la estabilidad y del tipo de caja, es posible seleccionar placas de soporte laterales como equipamiento opcional.



Rotator con soportes ajustables para cajas con pinzas y dos juegos de placas de soporte laterales.



El Rotator con soportes ajustables para cajas puede ajustarse fácilmente a cajas con anchos de entre 800 y 1200 mm.



Elevación, descenso y volteo se controla por medio de un control remoto con cable (ajuste predefinido). Un control remoto inalámbrico para las funciones de elevación, descenso y volteo están disponibles como equipamientos opcionales.



Pantalla táctil. Función de registro. Posibilidad de programar, p. ej., varias paradas, ángulo de giro, velocidad y volteo. Visualización de mensajes de error.



La pinza para bobinas del Rotator permite transportar, elevar y voltear bobinas pesadas 90° a cada lado.



Carro multifunción que puede ajustarse para alojar elementos específicos del cliente, p. ej., herramientas.



Aquí, uso del Rotator en la industria de componentes.



Condiciones de trabajo óptimas: el usuario puede alcanzar el contenido sin estirarse ni tensar la espalda.



Aquí, uso del Rotator en la industria alimenticia.

*También ofrecemos soluciones a medida. Consúltenos para más información o visite nuestra página web [www.logitrans.com](http://www.logitrans.com)*