

## **Volteador de bidones - Flexibilidad en la manipulación de bidones**

Alta flexibilidad y eficiencia - El volteador de bidones manipula bidones en posición vertical u horizontal, pudiendo ser los mismos de diferentes materiales y dimensiones.

El volteador de bidones con el sistema de anclaje rápido puede ser fácilmente acoplado en todos los modelos de Logiflex con carro de eje pasador.

El apriete de los bidones, mediante un eje reductor, asegura un agarre eficaz para la función de volteo, que puede ser eléctrica o manual.

Máxima calidad a través de un extenso programa de pruebas y a la colaboración con expertos en Salud y Seguridad.



## Especificaciones técnicas

El volteador de bidones puede manipular bidones de acero y de plástico.

El volteador de bidones tiene una capacidad de 250 kg y el ángulo de giro de 360° hace posible el vaciado del bidón.

El volteador de bidones esta disponible con rotación manual o eléctrica. El volteador eléctrico esta equipado con un controlador para asegurar:

- control velocidad y aceleración
- manipulaciones delicadas
- protección del engranaje
- longevidad operativa

La reducción del reductor manual es 1:80.

La distancia desde el suelo al bidón es de 260 mm en la posición más baja.



Logitrans ofrece una amplia variedad de implementos adicionales como: plataforma, brazo grúa, espolón...



Volteador manual: disponible para todos los modelos Logiflex. Volteador eléctrico: sólo en modelos eléctricos.



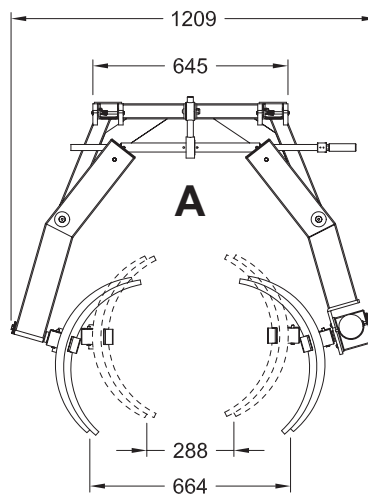
El sistema "Quick Shift" hace posible un cambio rápido de un implemento a otro.



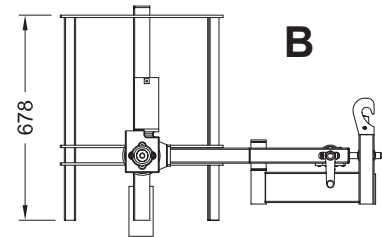
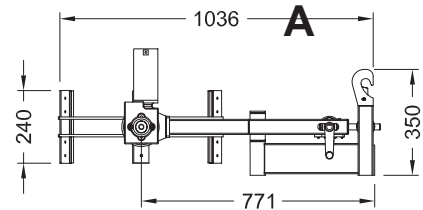
Elevación, descenso y volteo se controla por medio de un control remoto con cable (ajuste predeterminado).



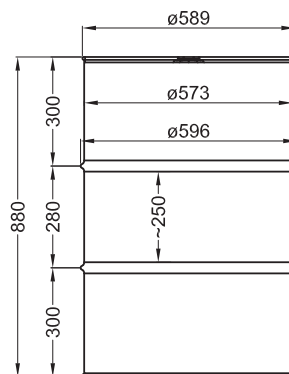
Pantalla táctil. Función de registro. Posibilidad de programar, p. ej., varias paradas, ángulo de giro, velocidad y volteo. Visualización de mensajes de error.



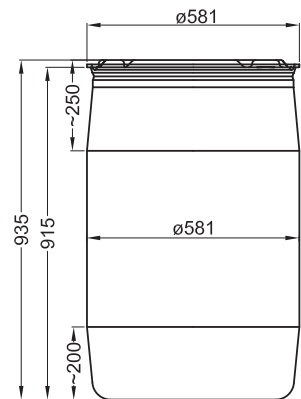
A: Volteador para bidones de acero estándar (DS/EN 210).



B: Volteador para bidones de plástico estándar (DS/EN 12707).



Bidón estándar de acero (DS/EN 210).



Bidón estándar de plástico (DS/EN 12707).

*También ofrecemos soluciones a medida. Consúltenos para más información o visite nuestra página web [www.logitrans.com](http://www.logitrans.com)*