

## **Transpaleta en acero inoxidable - transporte higiénico de palets**

Máxima higiene. Con una transpaleta de acero inoxidable se minimiza el riesgo de contaminación por bacterias. Los productos de acero inoxidable están desarrollados en base a nuestra experiencia en la industria farmacéutica y alimenticia. En estos sectores se dan las máximas exigencias de higiene y los ambientes de trabajo más agresivos.

No daña el entorno, ni los palets ni las mercancías – Panther Inox Plus y Panther Inox tienen un diseño elegante con esquinas redondeadas.

Su diseño busca mejorar las condiciones de trabajo en cuanto a ergonomía y seguridad, ajustándose a las necesidades del operario.

Máxima calidad a través de un extenso programa de pruebas y a la colaboración con expertos en Salud y Seguridad.



### Especificaciones Técnicas

La transpaleta inoxidable está disponible en dos modelos:

- **Inox Plus:** Chasis resistente al ácido. El resto de componentes de acero inoxidable
- **Inox:** Chasis resistente al ácido. Timón y grupo de elevación (soporte de ruedas, ejes y placa de empuje) de acero inoxidable. El vástago de empuje tiene un recubrimiento de polímeros de plástico, y la bomba está cromada.

Fácil de limpiar y máxima resistencia

- Resistente al ácido
- Horquillas de gran dureza.
- Óptima resistencia a la corrosión

Larga vida útil y bajos costes de mantenimiento

- Horquillas de acero inoxidable AISI 316L
- Muchas opciones para la lubricación



Inox Plus - para las industrias farmacéutica y de alimentación con máximas exigencias de limpieza e higiene.



Inox - en industria alimenticia, donde la mayor exigencia es la resistencia a la corrosión.



Horquillas reforzadas de sección abierta, muy fáciles de limpiar.

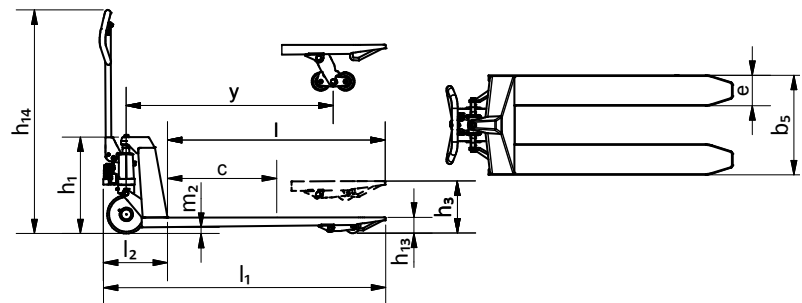


Altura de horquillas bajadas - ajustable.



Panther Inox Plus también está disponible en versión antideflagrante.

| Producto (medido en mm)       | Panther Inox Plus PIP2072              | Panther Inox Plus PIP2082       | Panther Inox PI2082 |         |
|-------------------------------|--|---------------------------------|---------------------|---------|
| Capacidad en kg               | 2000                                   |                                 |                     |         |
| Altura de elevación           | $h_3$                                  | $h_{13} + 120$                  |                     |         |
| Longitud de horquilla         | $l$                                    | 810, 915, 970, 1140, 1220, 1520 |                     |         |
| Altura total                  | $h_1$                                  | $h_{13} + 412$                  |                     |         |
| Ancho entre horquillas        | $b_5$                                  | 520, 680                        |                     |         |
| Longitud sin horquillas       | $l_2$                                  | 335                             |                     |         |
| Longitud total                | $l_1$                                  | $l + 335$                       |                     |         |
| Ancho de horquilla            | $e$                                    | 160                             |                     |         |
| Distancia entre ejes          | $y$                                    | $l + 25$                        |                     |         |
| Altura total de construcción  | $h_{14}$                               | 1170                            |                     |         |
| Altura en posición descendida | $h_{13}$                               | 75 - 83                         | 85 - 93             | 85 - 93 |
| Centro de carga               | $c$                                    | $l/2$                           |                     |         |
| Despeje                       | $m_2$                                  | $h_{13} - 51$                   |                     |         |
| Radio de giro                 | 220°                                   |                                 |                     |         |
| Horquillas con rueda simple   | Ø70 x 90                               | Ø80 x 90                        | Ø80 x 90            |         |
| Horquillas con ruedas tandem  |  | Ø80 x 70                        | Ø80 x 70            |         |
| Ruedad de dirección           | Ø200 x 50                              |                                 |                     |         |
| Peso                          | 69 kg (520 x 1140), 75 kg (680 x 1140) |                                 |                     |         |



El timón ergonómico asegura un manejo cómodo y sencillo al usuario.



Esta transpaleta puede utilizarse en la industria farmacéutica.



Ruedas con rodamientos sellados de acero inoxidable.

También ofrecemos soluciones a medida. Consúltenos para más información o visite nuestra página web [www.logitrans.com](http://www.logitrans.com)